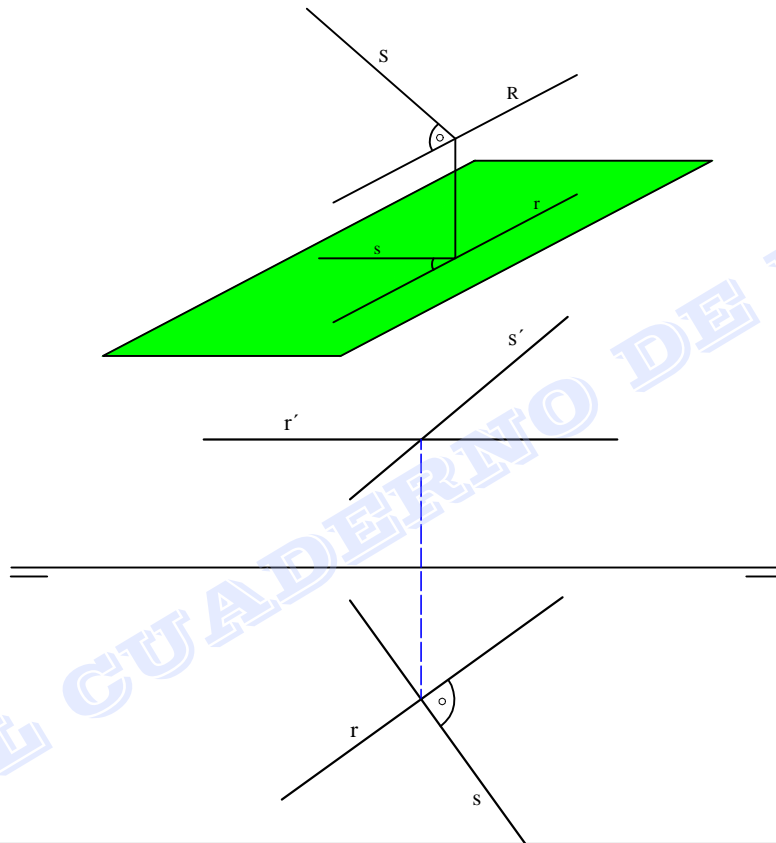


PASO A PASO- Ejercicios de dibujo técnico

PERPENDICULARIDAD. PRINCIPIOS

PERPENDICULARIDAD ENTRE RECTAS.

Las proyecciones de 2 rectas que son perpendiculares en el espacio se ven perpendiculares entre sí siempre que una de las rectas sea paralela al plano sobre el que se proyectan.



PERPENDICULARIDAD ENTRE RECTA Y PLANO

Una recta que es perpendicular a un plano tiene la siguiente particularidad: la proyección y la traza del plano del mismo nombre son perpendiculares entre sí.

